

S A F E T Y A N D T E C H N O L O G Y F O R A E R I A L W O R K S



X4



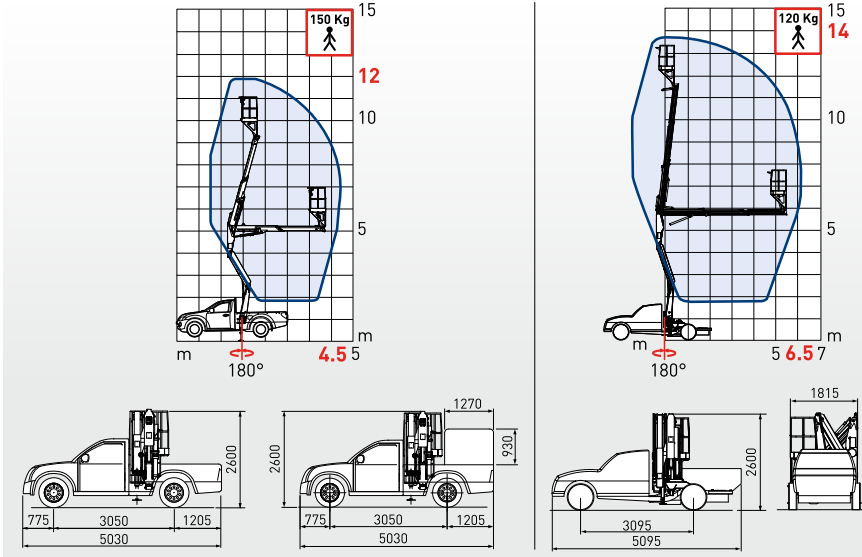
↗ SALI CON NOI ↗ CLIMB WITH US ↗ MONTE AVEC NOUS ↗ STEIGEN SIE MIT UNS AUF ↗ SUBE CON NOSOTROS ↗ ПОДНИМАЙТЕСЬ С НАМИ

WWW.COMETBHARAT.COM



Tecnologia e sicurezza per lavorare in quota
 Safety and technology for aerial works
 Technologie et sécurité pour travaux aériens
 Technologie und Sicherheit bei der Arbeit in der Höhe
 Tecnología y seguridad por trabajos aéreos
 Технология и безопасность для работы на высоте

Area di lavoro | Working diagram
 Diagramme de travail | Arbeitsbereich
 Área de trabajo | Рабочая область



- Altezza di lavoro 12 m e 14 m
- Sbraccio laterale 4.5 m e 6.5 m
- Portata in navicella 150 kg e 120 kg
- Braccio articolato telescopico e pantografo raggiungono un'altezza di scavalamento di 5 m
- Comandi 100% idraulici
- Non necessita di limitatore di sbraccio laterale (100% SAFE)
- Rotazione torretta 180°
- Presa elettrica 230 V in navicella
- Sistema di accensione e spegnimento del motore dalla navicella
- Contatore in cabina
- Cassone libero aperto o chiuso per carico materiali e utensili da lavoro



- Working height 12 m and 14 m
- Lateral outreach 4.5 m and 6.5 m
- Basket capacity of 150 kg and 120 kg
- Articulated telescopic boom and pantograph to obtain an override height of 5 m
- 100% hydraulic controls
- There is no need of any limiting device for lateral outreach (100% SAFE)
- 180° turret rotation
- Electric power tap 230 V in basket
- Engine start & stop from the basket
- Hour-counter in the cabin
- Free body or closed box for transport of tools and other material



- Hauteur de travail 12 m et 14 m
- Déport latéral 4.5 m et 6.5 m
- Capacité du panier 150 kg et 120 kg
- Bras articulé-télescopique et pantographe pour atteindre une hauteur de dépassement de 5 m
- Commandes 100% hydrauliques
- Il n'y a pas besoin de dispositifs de limitation du déport latéral (100% SAFE)
- Rotation de la tourelle 180°
- Prise électrique 230 V dans la nacelle
- Arrêt et démarrage du moteur du véhicule dans le panier
- Compte-heures dans la cabine
- L'espace arrière du pick-up est libre avec la possibilité d'installer une caisse fermée pour le transport d'outils et d'autres matériels



- Arbeitshöhe 12 m und 14 m
- Seitliche Reichweite 4.5 m und 6.5 m
- Tragkraft im Korb 150 kg und 120 kg
- Teleskop-Gelenkarm und gelenk erlaubt eine Übergreifshöhe von 5 m
- Vollhydraulische Steuerung
- Kein Begrenzer für seitliche Reichweite notwendig (100% SAFE)
- Stufenlose Turmdrehung um 180°
- Stromanschluss 230 V im Hebekorb
- System zum Ein- und Ausschalten des Motors vom Hebekorb aus
- Stundenzähler im Führerhaus
- Freier Kasten für Arbeitsmaterialien und Werkzeug



- Altura de trabajo 12 m y 14 m
- Alcance lateral 4.5 m y 6.5 m
- Capacidad en la cesta de 150 kg y 120 kg
- Brazo telescópico articulado y pantógrafo para obtener una altura máxima para superar obstáculos de 5 m
- Mandos 100% hidráulicos
- No hay necesidad de ningún dispositivo de limitación para el alcance lateral (100% SAFE)
- 180° de rotación de la torreta
- Toma de corriente de 230 V en la cesta
- Arranque & Detención desde la cesta hasta el motor vía control remoto
- Contador de horas en la cabina
- Cajón libre abierto o cerrado para la carga de materiales y herramientas de trabajo



- Рабочая высота 12 м и 14 м
- Боковой вылет 4.5 м и 6.5 м
- Грузоподъемность в люльке 150 кг и 120 кг
- Шарнирный телескопический рычаг и пантограф для достижения высоты преодоления препятствия в 5 м
- 100% гидравлическое управление
- Нет необходимости в установлении ограничителя бокового вылета (100% безопасность)
- Вращение башни на 180 градусов
- Наличие электрической розетки 230 В в люльке
- Система пуска и останова двигателя непосредственно из люльки
- Счётчик моточасов в кабине
- Свободный открытый или закрытый ящик для транспортировки инструментов и других материалов

CO.ME.T.Bharat reserves itself the right to make changes to project without notice.



COMET BHARAT

530, C - Block, Floor - P5, NPX Tower, Sector - 153, Noida - 201310 | U.P. | India
 Email: sales@cometbharat.com | Call: +91 72178 86471

WWW.COMETBHARAT.COM