

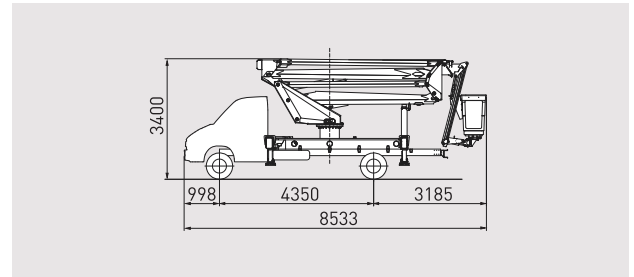
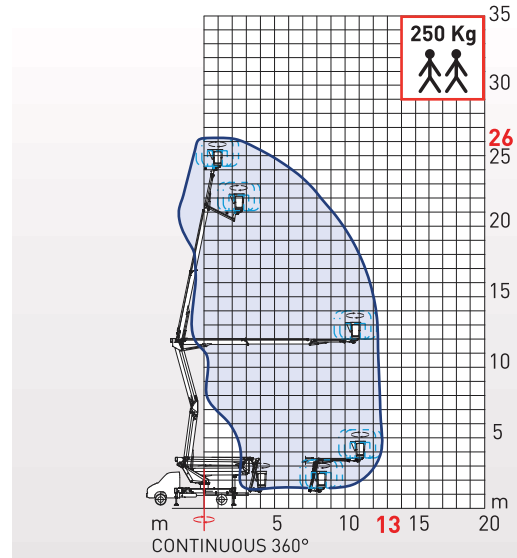


NEW EUROSKY **HQ**
HIGH QUALITY

26	28	31
JIB		JIB



↗ SALI CON NOI ↗ CLIMB WITH US ↗ MONTE AVEC NOUS ↗ STEIGEN SIE MIT UNS AUF ↗ SUBE CON NOSOTROS ↗ ПОДНИМАЙТЕСЬ С НАМИ

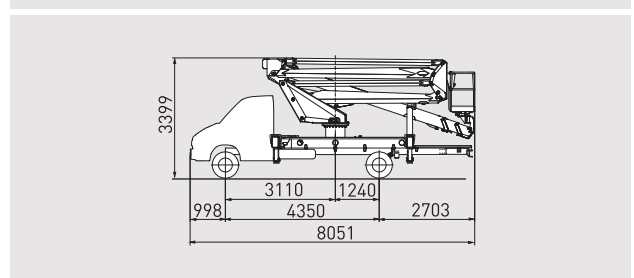
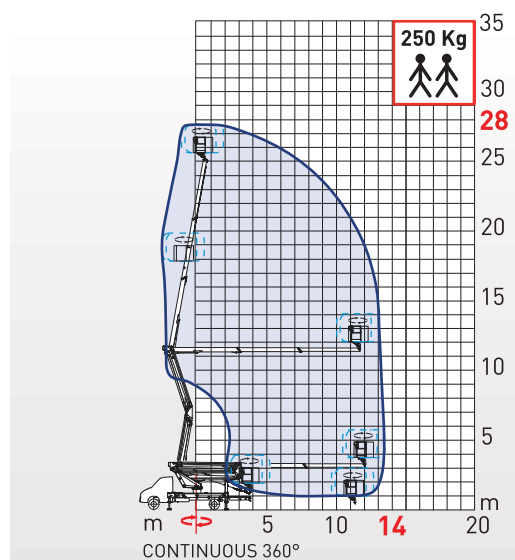


26 m	13 m	250 kg	* 360°	90°+ 90°

* 360° Continui * Continuous 360° * 360° Continus * 360° Stufenlos * 360° Непрерывное

Min. GVW 6 Ton

Disponibile su tutti i modelli commerciali pi diffusi
Available for all the most popular brands

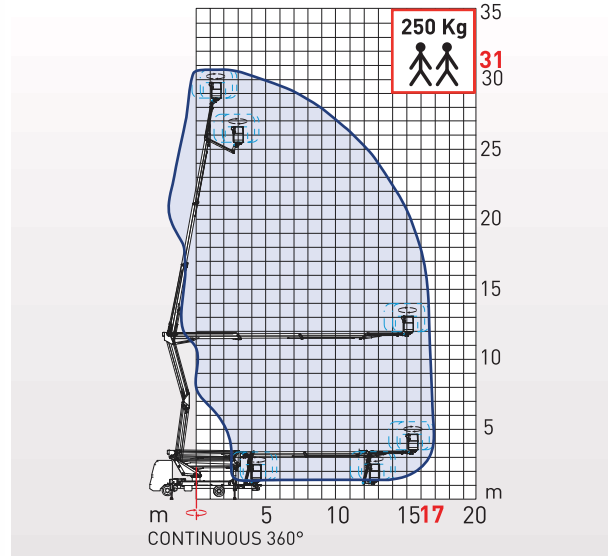


28 m	14 m	250 kg	* 360°	90°+ 90°

* 360° Continui * Continuous 360° * 360° Continus * 360° Stufenlos * 360° Непрерывное

Min. GVW 6 Ton

Disponibile su tutti i modelli commerciali pi diffusi
Available for all the most popular brands

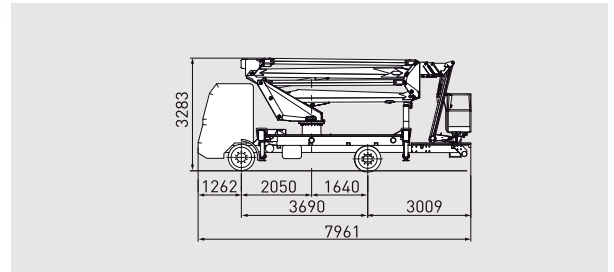


31 m	17 m	250 kg	* 360°	90°+ 90°

* 360° Continui * Continuous 360° * 360° Continus * 360° Stufenlos * 360° Непрерывное

Min. GVW 7 Ton

Disponibile su tutti i modelli commerciali più diffusi
Available for all the most popular brands



26 | 28 | 31
JIB | | JIB



- Altezza di lavoro da 26 a 31 m
- Sbraccio laterale fino a 17 m
- **Doppio pantografo di base per raggiungere un'altezza di scavalco di 12 m**
- **Articolazione finale JIB** per raggiungere i posti più angusti sopra i tetti e tra i balconi (per NEW EUROSKY HQ 26|2|13 e 31|2|17)
- **Comandi 100% idraulici**
- **Sistema idraulico in bassa pressione in navicella (solo 25 BAR)** per movimenti millimetrici, lunghissima durata dell'impianto con bassissimi costi di manutenzione.
- **Non necessita di limitatore di sbraccio laterale (100% SAFE)**
- Rotazione continua 360°
- Rotazione navicella 90°+90°
- Presa elettrica 230 V in navicella



- Arbeitshöhe zum 26 bis 31 m
- Seitliche Reichweite bis 17 m
- **Basis-Doppelpantograph zum Übersteigen einer Höhe von 12 m**
- **JIB Korbarm** zum Erreichen von Engstellen zwischen Decken und Balkonen (NEW EUROSKY HQ 26|2|13 und 31|2|17)
- **100% hydraulische Steuerung**
- **Direkte vollhydraulische Steuerung mit proportionalem Niederdrucksystem (nur 25 BAR)** im Arbeitskorb für Bewegungen im Millimeterbereich, sehr hohe Langlebigkeit der Anlage mit niedrigen Wartungskosten.
- **Seitliche Reichweite notwendig (100% SAFE)**
- Stufenlose Turmdrehung um 360°
- Korbdrehung 90°+90°
- Stromanschluss 230 V im Hebekorb



- Working height from 26 to 31 m
- Lateral outreach up to 17 m
- **Double pantograph to obtain an override height of 12 m**
- **Articulated terminal fly boom - JIB** to reach even the most restricted places over roofs and balconies (for the NEW EUROSKY HQ 26|2|13 e 31|2|17)
- **100% hydraulic controls**
- **Hydraulic system in low pressure (25 BAR only) in the basket** to allow gradual and accurate movements, and long-lasting system with low costs maintenance
- **No need of any device to limit lateral outreach (100% SAFE)**
- 360° continuous rotation
- 90°+90° swiveling basket
- Electric power socket 230 V in basket



- Altura de trabajo a partir el 26 de 31 m
- Alcance lateral hasta 17 m
- **Pantógrafo doble para obtener una altura para superar obstáculos hasta 12 m**
- **Auge de la terminal articulado JIB** para llegar hasta las posiciones más incómodas a los tejados y balcones (NEW EUROSKY HQ 26|2|13 y 31|2|17)
- **Mandos 100% hidráulicos**
- **Mandos dobles con baja presión (solo 25 BAR)** en la cesta proporcionales totalmente hidráulicos para permitir una gran precisión en los movimientos y el sistema es realmente duradero con menores costos de mantenimiento
- **No hay necesidad de ningún dispositivo de limitación para el alcance lateral (100% SAFE)**
- 360° de rotación continua
- Rotación de la cesta 90°+90°
- Toma de corriente de 230 V en la cesta



- Hauteur de travail de 26 à 31 m
- Déport latéral jusqu'à 17 m
- **Double pantographe pour atteindre une hauteur de franchissement de 12 m**
- **Bras articulé terminal JIB** pour atteindre les positions les plus défavorables sur les toits et les balcons (pour NEW EUROSKY HQ 26|2|13 e 31|2|17)
- **Commandes 100% hydrauliques**
- **Système hydraulique en basse pression (seulement 25 BAR)** dans le panier: une grande précision dans les mouvements, système hydraulique longévité et faibles coûts de maintenance
- **Pas besoin de dispositifs de limitation du déport latéral (100% SAFE)**
- Rotation continue 360°
- Rotation panier 90°+90°
- Prise électrique 230 V dans le panier



- Рабочая высота от 26 м до 31 м
- Боковой вылет 17 м
- **Двойной пантограф, обеспечивающий преодоление препятствия высотой в 12 метров.**
- **Гусёк (Jib) для достижения наиболее сложных пунктов между крышами и балконами (для NEW EUROSKY HQ 26|2|13 и 31|2|17)**
- **Управление 100% гидравлическое**
- **Гидравлическое пропорциональное управление системой низкого давления в люльке (всего 25 бар)** для осуществления малых перемещений с большим сроком службы оборудования и очень низкими затратами на обслуживание
- **Нет необходимости в установлении ограничителя бокового вылета (100% безопасность)**
- Многооборотное вращение башни на 360 градусов
- Вращение люльки 90°+90°
- Наличие электрической розетки 230 В в люльке

CO.ME.T.Bharat reserves itself the right to make changes to project without notice.



COMET BHARAT

530, C - Block, Floor - P5, NPX Tower, Sector -153, Noida - 201310 |U.P.| India
Email: sales@cometbharat.com | Call: +91 72178 86471