



INSULATED ANSI

14	16	18	21	31
JIB				



SPIDER-I

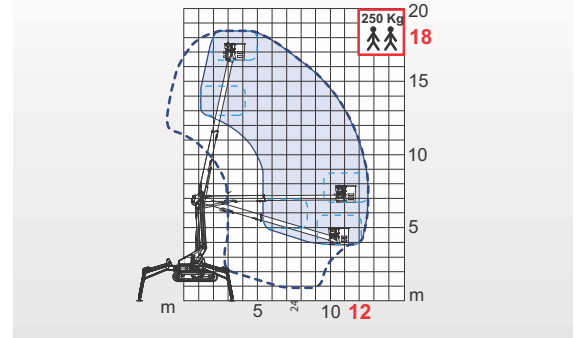
18 2 12 46KV

Area di lavoro | Working diagram
Diagramme de travail | Arbeitsbereich
Área de trabajo | Рабочая область

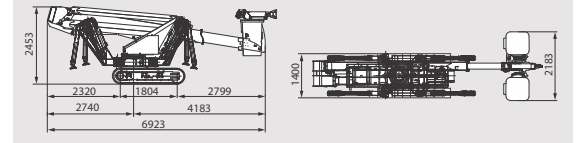
CAT. C



18 m	12 m	250 kg	360°	90°+ 90°	R + R



CONTINUOUS 360°



EUROSKY-I

16 2 10 46/69KV

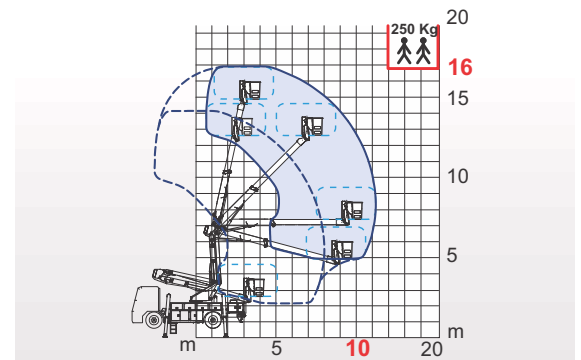
Area di lavoro | Working diagram
Diagramme de travail | Arbeitsbereich
Área de trabajo | Рабочая область

CAT. B-C

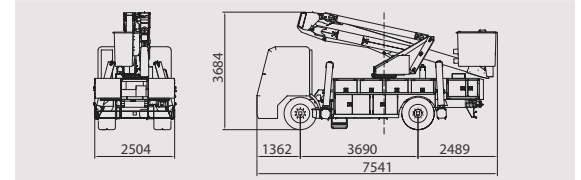


16 m	10 m	250 kg	* 360°	90°+ 90°	A + A	min. GVW 11 Ton

* 360° Continui * Continuous 360° * 360° Continus * 360° Stufenlos * 360° Непрерывное



CONTINUOUS 360°



EUROSKY-I

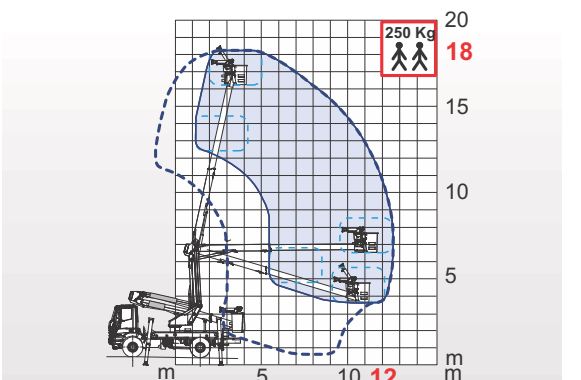
18 2 12 46/69/115 KV

Area di lavoro | Working diagram
Diagramme de travail | Arbeitsbereich
Área de trabajo | Рабочая область

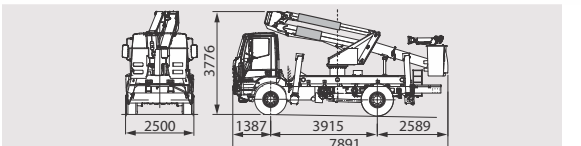
CAT. B-C



18 m	12 m	250 kg	360°	90°+ 90°	A + A	min. GVW 11 Ton



CONTINUOUS 360°

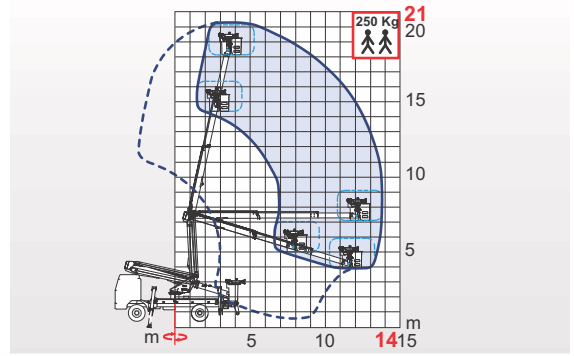


EUROSKY-I

21 | 2 | 14 | 46/69KV

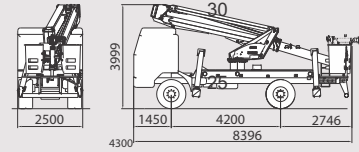
Area di lavoro | Working diagram
Diagramme de travail | Arbeitsbereich
Area de trabajo | Рабочая область

CAT. B-C



21 m	14 m	250 kg	* 360°	90°+ 90°	A + A	18 Ton

* 360° Continui * Continuous 360° * 360° Continus * 360° Stufenlos * 360° Непрерывное

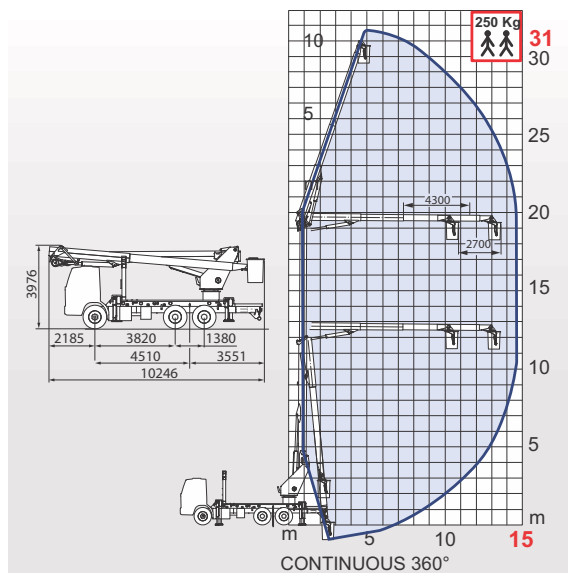


EUROSKY-I

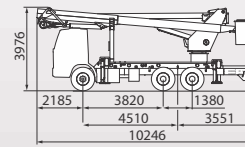
31 | 2 | 15 | 138/500KV

2700 Area di lavoro | Working diagram
Diagramme de travail | Arbeitsbereich
Area de trabajo | Рабочая область

CAT. A



31 m	15 m	250 kg	360°	90°+ 90°	HE + HE	18 Ton

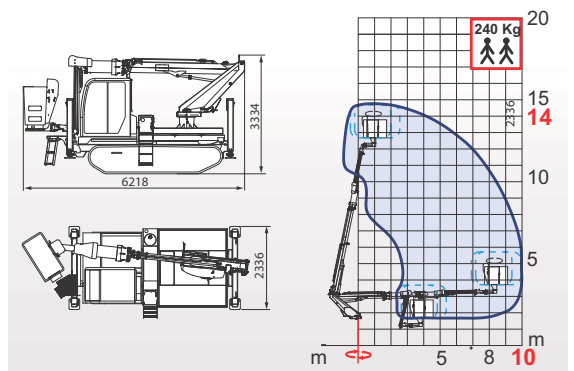


EUROFILO-I

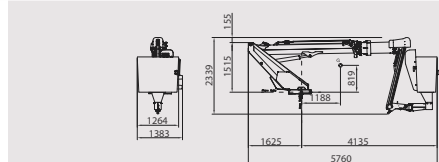
14 | 2 | 9.5 | JIB 46 KV

Area di lavoro | Working diagram
Diagramme de travail | Arbeitsbereich
Area de trabajo | Рабочая область

CAT. C



14 m	10 m	240 kg	360°	90°+ 90°	H + H



INSULATED

Tecnologia e sicurezza per lavorare in quota
Safety and technology for aerial works
Technologie et sécurité pour travaux aériens
Technologie und Sicherheit bei der Arbeit in der Höhe
Tecnología y seguridad por trabajos aéreos
Технология и безопасность для работы на высоте

14 16 18 21 31
JIB



- Piattaforma aerea per lavori su linee elettriche in tensione secondo la normativa ANSI/SIA A 92.2 categorie A-B-C
- Altezza di lavoro da 14 a 31 m
- Sbraccio laterale fino a 15 m
- Portata in navicella fino a 250 kg
- **Non necessitano di limitatore di sbraccio laterale (100%SAFE)**
- Comandi 100% idraulici
- Rotazione continua della torretta a 360°
- Contatore in cabina



- Aerial platform to work on electric power lines under voltage in compliance with the Standard ANSI/SIA A 92.2 Category A-B-C
- Working height from 14 to 31 m
- Lateral outreach up to 15m
- Basket capacity up to 250 kg
- **No need of any device to limit lateral outreach (100% SAFE)**
- 100% hydraulic controls
- 360° Continuous rotation of turret
- Hour-counter in the cabin



- Nacelle élévatrice pour travailler sur lignes électriques sous tension selon la norme ANSI/SIA A 92.2 catégorie A-B-C
- Hauteur de travail de 14 à 31 m
- Déport latéral jusqu'à 15 m
- Capacité du panier 250 kg
- **Il n'y a pas besoin de quelconque dispositif de limitation du déport latéral (100% SAFE)**
- Commandes 100% hydrauliques
- Rotation continue de la tourelle de 360°
- Compte-heures dans la cabine



- Arbeitsbühne zugelassen für Arbeiten an spannungsführenden elektrischen Leitungen gemäß ANSI/SIA A 92.2 Kategorie A-B-C
- Arbeitshöhe zum 14 bis 31 m
- Seitliche Reichweite bis 15 m
- Tragkraft im Korb 250 kg
- **Keine Begrenzung für seitliche Reichweite erforderlich (100% SAFE)**
- 100% hydraulische Steuerung
- Endlose Turmdrehung um 360°
- Betriebsstundenzähler im Fahrerhaus



- Eléctricas bajo tensión según la norma ANSI/SIA A 92.2 categoría A-B-C
- Altura de trabajo a partir el 14 de 31 m
- Alcance lateral hasta 15 m
- Capacidad en la cesta de 250 kg
- **No hay necesidad de cualquier dispositivo de limitación para el alcance lateral (100% SAFE)**
- Mandos 100% hidráulicos
- 360° de rotación continua de la torreta
- Contador de horas en la cabina



- Автогидроподъёмник для работы на электрических линиях под напряжением в соответствии с нормативами ANSI/SIA A 92.2 категория A-B-C
- Рабочая высота от 14 м до 31 м
- Боковой вылет 15 м
- Грузоподъёмность в люльке 250 кг
- **Не требуется ограничителя бокового вылета (100% безопасность)**
- Управление 100% гидравлическое
- Многооборотное вращение башни на 360 Градусов
- Счётчик моточасов в кабине

CO.ME.T.Bharat reserves itself the right to make changes to project without notice.



COMET BHARAT

530, C - Block, Floor - P5, NPX Tower, Sector -153, Noida - 201310 |U.P.| India
Email: sales@cometbharat.com | Call: +91 72178 86471